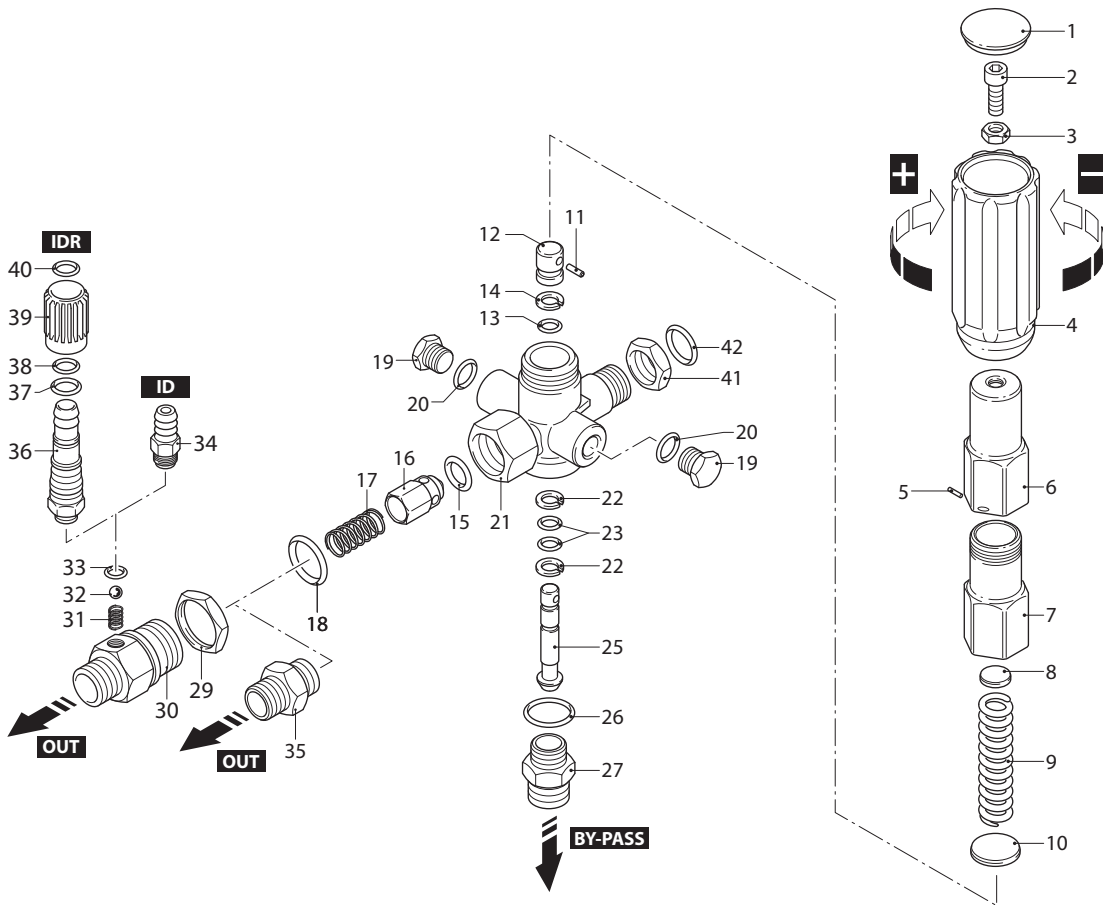


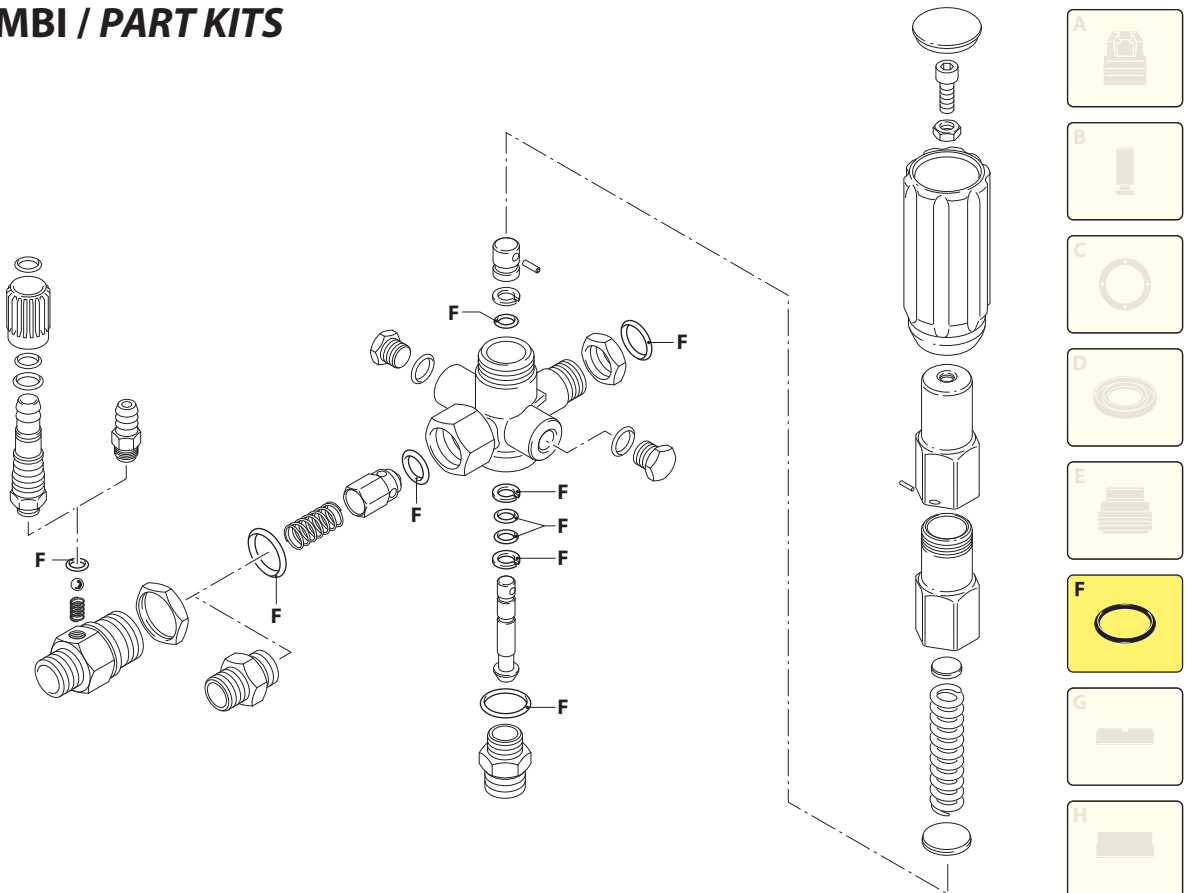
# GYMATIC 3/A

250 bar



UN002259-GQ

## KIT RICAMBI / PART KITS



UN002260-KT

## GYMATIC 3/A, + ID, IDR



+ ID + IDR  
 GYMATIC 3/A (20076) GYMATIC 3/A (20077) GYMATIC 3/A (20079) GYMATIC 3/A (20396) GYMATIC 3/A (20398)  
 GYMATIC 3/A (20078) GYMATIC 3/A (20397)

Pos.	Cod.	Denominazione	Description	Qt	Note	Pos.	Cod.	Denominazione	Description	Qt	Note
1	1560580	Tappo	Plug	1		42	740290	Guarnizione OR Ø 14x1,78	O-ring	1	
2	540290	Vite TCEI M8x25	Screw	1							
3	1660210	Dado M8	Nut	1							
4	1560400	Manopola	Knob	1							
5	1080070	Spina	Pin	1							
6	1560420	Vite	Screw	1							
7	1560410	Guida	Guide	1	C=35Nm						
8	1560440	Piattello	Wobble plate	1							
9	1560350	Molla	Spring	1							
10	1080610	Piattello	Wobble plate	1							
11	1080660	Spina	Pin	1	☉						
12	1080540	Pistone superiore	Piston	1	☒						
13	391000	Guarnizione OR Ø 9,13x2,62	O-ring	1	☒						
14	1080640	Anello antiestrusione	Ring	1							
15	1560151	Guarnizione OR Ø 5,94x3,53	O-ring	1	90 Sh						
16	1560890	Otturatore	Shutter	1							
17	1560140	Molla	Spring	1							
18	180101	Guarnizione OR Ø 17,5x2	O-ring	1							
19	880581	Tappo 1/4" G	Plug	2	Optional						
20	820510	Guarnizione OR Ø 10,82x1,78	O-ring	2	Optional						
21	1560020	Corpo	Body	1							
22	1080550	Anello antiestrusione	Ring	2							
23	480480	Guarnizione OR Ø 4,48x1,78	O-ring	2							
25	1560320	Pistone inferiore	Piston	1							
26	880270	Guarnizione OR Ø 17,17x1,78	O-ring	1							
27	1080831	Raccordo	Fitting	1	C=35Nm						
29	1560510	Dado	Nut	1	☉ ▲						
30	1560500	Raccordo	Fitting	1	Ø 1,8 ☉ ▲						
	1560530	Raccordo	Fitting	1	Ø 2,1 ☉ ▲						
	1560540	Raccordo	Fitting	1	Ø 2,3 ☉ ▲						
31	1560520	Molla	Spring	1	☉ ▲						
32	1250280	Sfera	Ball	1	☉ ▲						
33	480480	Guarnizione OR Ø 4,48x1,78	O-ring	1	☉ ▲						
34	1560490	Portagomma	Hose tail	1	☉						
35	1560110	Raccordo 1/2" G - 3/8" G	Fitting	1	● Ottone C=35Nm						
	1560111	Raccordo 1/2" G - 3/8" G	Fitting	1	● Inox C=35Nm						
36	1560650	Portagomma	Hose tail	1	▲						
37	800560	Guarnizione OR Ø 8,73x1,78	O-ring	1	▲						
38	480560	Guarnizione OR Ø 6,75x1,78	O-ring	1	▲						
39	1560670	Manopola	Knob	1	▲						
40	1560660	Anello	Ring	1	▲						
41	1080390	Dado	Nut	1							

## KIT RICAMBI - PART KITS

F=KIT 2610 OR O-rings							
Pos.	Q.ty	Pos.	Q.ty	Pos.	Q.ty	Pos.	Q.ty
13	1	42	1				
15	1						
18	1						
22	2						
23	2						
26	1						
33	1						

## SIMBOLOGIA - SYMBOLS

GYMATIC 3/A	GYMATIC 3/A + ID	GYMATIC 3/A + IDR
● Per / For cod. 20076 MAX 250 bar 35 l/min INLET: 3/8" G (M) OUTLET: 3/8" G (M) BY-PASS: 3/8" G (M)	☉ Per / For cod. 20077 MAX 250 bar 11 l/min (ø1,8)  cod. 20078 MAX 250 bar 13÷18 l/min (ø2,1)  cod. 20079 MAX 250 bar 21 l/min (ø2,3)	▲ Per / For cod. 20396 MAX 250 bar 11 l/min (ø1,8)  cod. 20397 MAX 250 bar 13÷18 l/min (ø2,1)  cod. 20398 MAX 250 bar 21 l/min (ø2,3)

Pos.	Q.ty	Pos.	Q.ty	Pos.	Q.ty	Pos.	Q.ty

- C Tolleranza coppia di serraggio +0÷-10% / Tightening torque tolerance +0÷-10%
- ☒ Lubrificare con grasso Molykote PG54 / Lubricate with grease Molykote PG54
- ☉ Avvitare con Loxeal 55-14 / Screw with Loxeal 55-14  
Tarare valvola con attrezzo cod. 1560590 / Calibrate valve with tool code 1560590